

Lampe Fluo Spirale 11W

Lampe fluorescente compacte 11W B22/E27



Présentation générale

Les lampes CFL Spirale de Kosnic ont une structure hélicoïdale unique qui permet d'augmenter la taille du tube fluorescent et ainsi d'améliorer l'efficacité du flux lumineux. Les spirales Kosnic CFL sont idéales pour les applications d'éclairage général, en remplacement des lampes à incandescence dans les environnements domestiques et professionnels.

Caractéristiques

- Forme hélicoïdale compacte.
- B22 et E27.
- Économisez jusqu'à 80% d'énergie par rapport à la lampe à incandescence.
- Flux lumineux élevé
- Longue durée de vie de 8000h.
- Amalgame mercure.

Sécurité et maintenance

- Coupez l'alimentation avant d'installer ou bien de retirer la lampe. Laissez refroidir avant toute manipulation.
- Ne pas utiliser dans un luminaire totalement hermétique car cela impacterait la durée de vie du produit
- Ne pas jeter le produit en fin de vie avec les ordures ménagères mais dans un point de collecte prévu à cet effet (Localisation des points de collecte sur www.recylum.com).

Caractéristique – Culot B22

Référence	ECO11SP2/B22-827	ECO11SP2/B22-840	ECO11SP2/B22-865
Culot	B22	B22	B22
Forme	Spirale	Spirale	Spirale
Puissance (W)	11	11	11
Tension	220-240Vac 50-60Hz	220-240Vac 50-60Hz	220-240Vac 50-60Hz
Courant (mA)	87	87	87
Flux lumineux (lm)	620	620	620
T° de couleur (K)	2700K Blanc chaud	4000K Blanc froid	6500K Lumière du jour
Durée de vie (h)	8000	8000	8000
Gradable	Non	Non	Non
Nb de cycles de commutation	10000	10000	10000
Temps de préchauffage à 60% (S)	60	60	60
Longueur (mm)	105	105	105
Diamètre (mm)	49	49	49
Mercure (mg)	2.0	2.0	2.0
Instructions de nettoyage	Voir site internet	Voir site internet	Voir site internet
Retrofit	Non	Non	Non
Equivalence puissance (W)	52	52	52
Puissance (W)	11.0	11.0	11.0
Flux lumineux (lm)	620	620	620
Durée de vie (h)	8000	8000	8000
Facteur de puissance	0.55	0.55	0.55
Intensité lumineuse en Candelas (cd)	55	55	55
Facteur de maintenance flux lumineux	0.75	0.75	0.75
IRC	83	84	84
Durée d'allumage (s)	0.20	0.20	0.20
Température ambiante (°C)	-20 à 40	-20 à 40	-20 à 40

Label énergétique – Culot B22

Fabricant	Kosnic	Kosnic	Kosnic
Référence	ECO11SP2/B22-827	ECO11SP2/B22-840	ECO11SP2/B22-865
Classe énergétique	A	A	A
Consommation d'énergie (kWh/1000h)	11.00 (11)*	11.00 (11)*	11.00 (11)*

* La valeur kWh / 1000h publiée sur l'étiquette énergétique doit être arrondie à un nombre entier conformément à la directive d'application de l'UE sur l'étiquetage énergétique. La valeur à 2 décimales est donnée à titre de référence

Marquage produit – Culot B22

Fabricant	Kosnic	Kosnic	Kosnic
Référence	ECO11SP2/B22-827	ECO11SP2/B22-840	ECO11SP2/B22-865
Tension	220-240Vac 50-60Hz	220-240Vac 50-60Hz	220-240Vac 50-60Hz
Puissance (W)	11	11	11
Courant (mA)	87	87	87
Marque CE	Oui	Oui	Oui
Contribution DEEE	Oui	Oui	Oui
Numéro de lot	Oui	Oui	Oui

Caractéristiques – Culot E27

Référence	ECO11SP2/E27-827	ECO11SP2/E27-840	ECO11SP2/E27-865
Culot	E27	E27	E27
Forme	Spirale	Spirale	Spirale
Puissance (W)	11	11	11
Tension	220-240Vac 50-60Hz	220-240Vac 50-60Hz	220-240Vac 50-60Hz
Courant (mA)	87	87	87
Flux lumineux (lm)	620	620	620
T° de couleur (K)	2700K Blanc chaud	4000K Blanc froid	6500K Lumière du jour
Durée de vie (h)	8000	8000	8000
Gradable	Non	Non	Non
Nb de cycles de commutatin	10000	10000	10000
Temps de préchauffage à 60% (S)	60	60	60
Longueur (mm)	105	105	105
Diamètre (mm)	49	49	49
Mercure (mg)	2.0	2.0	2.0
Instructions de nettoyage	Voir site internet	Voir site internet	Voir site internet
Retrofit	Non	Non	Non
Equivalence puissance (W)	52	52	52
Puissance (W)	11.0	11.0	11.0
Flux lumineux (lm)	620	620	620
Durée de vie (h)	8000	8000	8000
Facteur de puissance	0.55	0.55	0.55
Intensité lumineuse en candelas (cd)	55	55	55
Facteur de maintenance du flux lumineux	0.75	0.75	0.75
IRC	83	84	84
Durée d'allumage (s)	0.20	0.20	0.20
Température ambiante (°C)	-20 à 40	-20 à 40	-20 à 40

Label énergétique – Culot E27

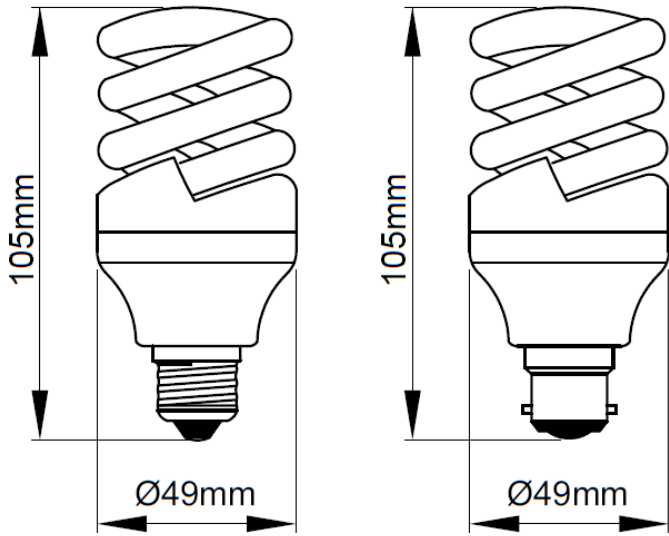
Fabricant	Kosnic	Kosnic	Kosnic
Référence	ECO11SP2/E27-827	ECO11SP2/E27-840	ECO11SP2/E27-865
Classe énergétique	A	A	A
Consommation d'énergie (kWh/1000h)	11.00 (11)*	11.00 (11)*	11.00 (11)*

* La valeur kWh / 1000h publiée sur l'étiquette énergétique doit être arrondie à un nombre entier conformément à la directive d'application de l'UE sur l'étiquetage énergétique. La valeur à 2 décimales est donnée à titre de référence.

Marquage produit – Culot E27

Fabricant	Kosnic	Kosnic	Kosnic
Référence	ECO11SP2/E27-827	ECO11SP2/E27-840	ECO11SP2/E27-865
Tension	220-240Vac 50-60Hz	220-240Vac 50-60Hz	220-240Vac 50-60Hz
Puissance (W)	11	11	11
Courant (mA)	87	87	87
Marque CE	Oui	Oui	Oui
Contribution DEEE	Oui	Oui	Oui
Numéro de lot	Oui	Oui	Oui

Dimensions



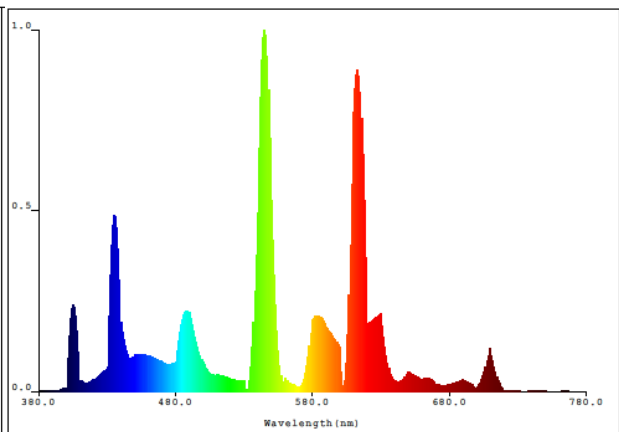
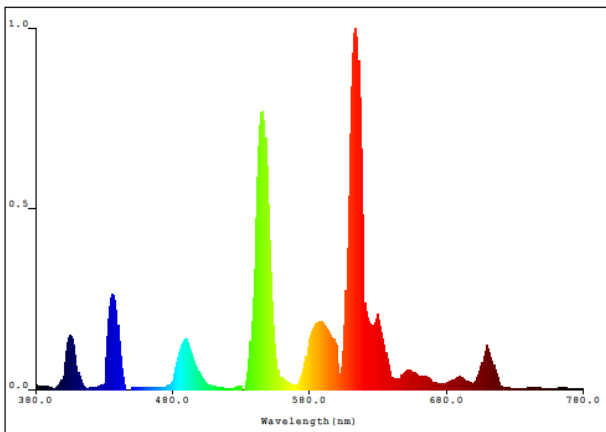
ECO11SP2/E27

ECO11SP2/B22

Informations photométriques

2700K

4000K



6500K

