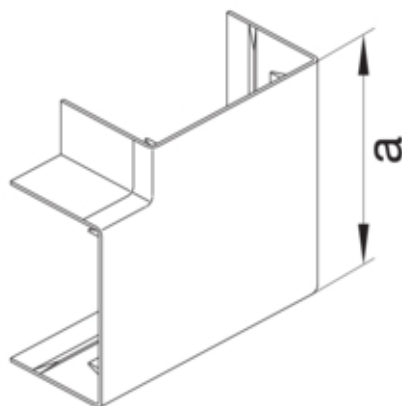




Angle plat LFF60090BP

LFF600959010



#### Architecture

Mode de fixation clipsé

#### Porte, couvercle

Couvercle avec joint Non

#### Matières

Couleur RAL RAL 9010 - Blanc pur  
Couleur blanc paloma  
Matière PC-ABS  
Type de traitement de surface non traitée

#### Dimensions

Hauteur de goulotte 60 mm  
Largeur de goulotte 90 mm  
Mesure a 128 mm

#### Configuration

Plage angulaire 83/97 °

#### Accessoires inclus

Configuration de la pièce de forme Moulé

#### Standards

Homologations EN50085-2-1

#### Sécurité

Sans halogène oui

#### Conditions d'utilisation

Température de fonctionnement -5/60 °C