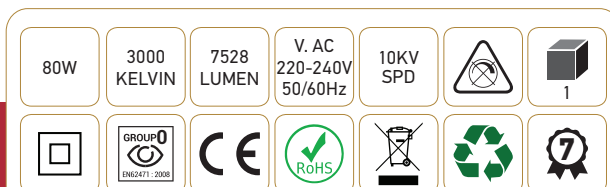


Lanterne LED

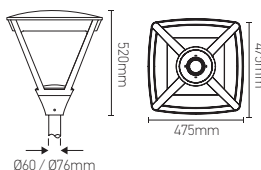
BEFORE 80W 3000K 7528lm



Ref: 169072

INFORMATION TECHNIQUES

EAN	3125461690724
Puissance	80W
Température de couleur	3000K
Flux lumineux	7528lm
Rapport du flux lumineux	100%
Type	Eclairage public
Source	LED
Driver	MEANWELL LPF-90-54 Entrée 90-305V 950mA 50/60Hz Sortie 25.2-42V 1670mA Ta: 40°C Tc: 70°C
Courant d'entrée nominal	↻ 347mA ↻ 1670mA
Température de fonctionnement	-20°C ~ 40°C
Marque des LED	CREE 48 pcs
Angle de diffusion	120°
Rendu des couleurs	≥70
Facteur puissance	≥0.9
Protection étanchéité	66
IK	09
Durée de vie	100 000H
Type d'optique	Routier
Matériaux	Aluminium
Diffuseur	Verre (Clair)
Coloré	Noir RAL9005
Poids	12.2 Kg
Dimensions	475 x 475 x 520mm



OPTIONS

Type de gradation possible	1-10 V / DALI
Finition	Autres couleurs sur demande
Options de angle de diffusion	T13 80 x 150° / T14 50 x 150°
Class	I
Température de couleur	2700K
Pré-câblage	

DESCRIPTION

Le CLASSIC 80W 3000K 7528lm est un luminaire élégant avec des lignes esthétiques s'intégrant harmonieusement dans le paysage urbain. Il est de conception robuste et autorise des opérations de maintenance aisées.

Equipé de la dernière technologie LED, il permet des économies maximales sur les coûts d'énergie et d'entretien.

CARACTÉRISTIQUES PRINCIPALES

- Economie d'énergie grâce à la technologie LED.
- Matériaux robuste (corps en fonte d'aluminium).
- Eclairage très performant.
- Ouverture et fermeture du couvercle sans outil

APPLICATIONS

- Zones rurales, quartiers historiques
- Façades, monuments,
- Rues, places et espaces piétonniers, parcs
- Rues résidentielles

NORMES APPLICABLES

IEC 60598-1, IEC 60529, IEC 62262, RoHS (directive européenne 2011/65/UE), DEEE (2012/19/UE relative aux Déchets d'Equipements Electriques et Electroniques). Eligible CEE (Certificat Economie d'Energie) pour les luminaires de plus de 70lm/W

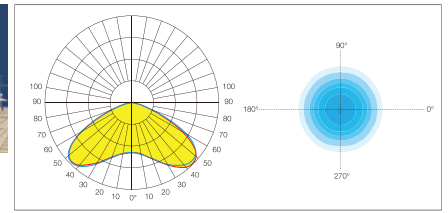
DÉTAILS MATÉRIAUX

Matériaux	<ul style="list-style-type: none"> • Corps est en aluminium injecté sous haute pression résistant à la corrosion
Finition	<ul style="list-style-type: none"> • Peinture par poudrage polyester déposée après dégraissage • Couleur standard ; Noir RAL9005 Autres couleurs sur demande

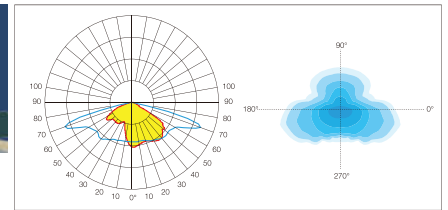
PHOTOMÉRIE DISPONIBLE



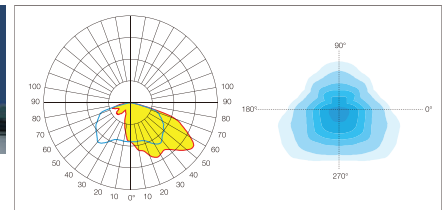
Application:
Symmetric light distribution for square, park, highbay lighting.



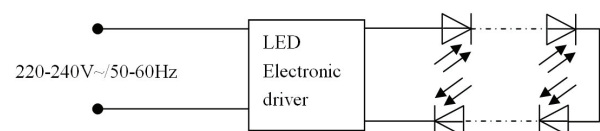
Application:
Asymmetric light distribution for Residential street.



Application:
Asymmetric light distribution for wide area.



APPLICATION OPTIQUE

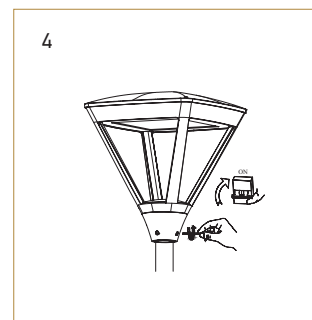
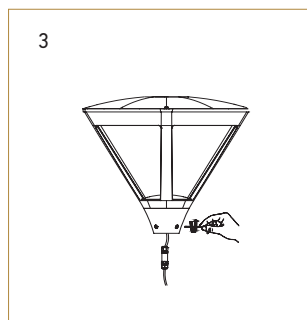
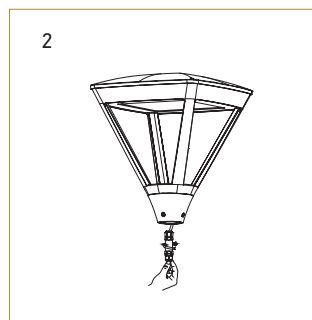
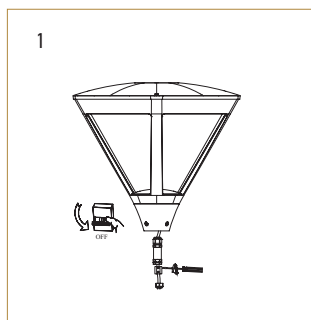


INSTALLATION - MODE OPÉRATOIRE


A lire impérativement avant l'installation

- Conditions de stockage : le stockage des luminaires doit être fait dans un lieu sec, frais et propre. Ne pas placer dans un lieu humide et à des températures élevées (>50°C).
- Avant l'installation du luminaire, assurez-vous que celui-ci n'est pas abîmée. Seules les personnes habilitées sont autorisées à installer un luminaire et doivent s'assurer de la conformité de cette installation suivant les normes en vigueur dans le pays d'installation.
- A la fin de l'installation du luminaire sur son mât, assurez-vous de la bonne fermeture de tous les éléments (couvercle, presse-étoupe, ...) afin de garantir la bonne étanchéité de celui-ci.
- Ne pas raccorder le luminaire sous tension, assurez-vous de l'ouverture de la protection en amont de celui-ci.
- Instructions de câblage : L'alimentation de la tête de mât doit être effectué via un coffret de protection intégré dans le pied du mât. L'indice de protection de celui-ci doit être à minima égal à l'IP de la tête de mât.
- Il est recommandé d'utiliser un boîtier de raccordement avec un IP66 minimum. Le câble d'alimentation doit être à 3 conducteurs en C class I et la section minimale du conducteur de 1,5 mm². Le câble d'entrée doit répondre aux exigences à la 60245 CEI 57.
- Ne pas installer et faire la maintenance et l'entretien sous la pluie
- Important, avant le remplacement de la tête de mât, vérifier l'état complet du mât
- Vérifier la compatibilité de la protection en amont de la tête de mât.
- Respecter les règles en vigueur lors de l'installation de la tête de mât.

INSTRUCTIONS DE MONTAGE



Notes

 47, rue des Tournelles, 75 003 Paris.
Tél. +33 (0)1 44 59 22 20

 Chemin du Joran 10, 1260 Nyon.
Tél. +41 (0)22 369 95 00

 Neustrasse 26, D-54413 Grimburg.
Tel. +49 681 969 890 10

 U13 Bentley Court, Finedon Road Ind. Est. Wellingborough,
Northamptonshire, NN8 4BQ | Tel. + 44 (0)1933 770 550

 Girard Sudron Belgique SARL. Rue Van Eyck, 22
B1000 - Bruxelles, BELGIQUE

 Lighting Difusion Italia srl Via Savonarola, 217,
35137 Padova. Tel. +39 391 4018609