

Fiche technique produit

(Photo non contractuelle)



Douille E27 simple bague

Référence : 62120 62121 62122



Caractéristiques :

Bornes de connexion à vis

Tension assignée 250V~

Courant maximal 4A (pour utilisation en tension < 50V)

Puissance maximale de l'ampoule 150W (pour utilisation en 250V~)

Base fileté Ø 10mm

Accepte toutes les ampoules de type E27

Tenue fil incandescent : 960°C (Te < 30s).

Protection contre les corps solides et liquides (IP) : 20

Protection contre les impacts (IK) : 03

Conformités :

Conformes à la norme NF EN 60238 :2004 + A1 :2008 + A2 :2011. Certifié NF par le LCIE

Conformes à la directive 2014/35/UE sur la base de la norme harmonisée NF EN 60238.

Composition :

PBT 960°

Caractéristiques climatiques :

Température de stockage de -10°C à +70°C

Température d'utilisation de -5°C à +40°C

Références dérivées :

62120 : Douille E27 simple bague blanche

62121 : Douille E27 simple bague noir

62122 : Douille E27 simple bague or

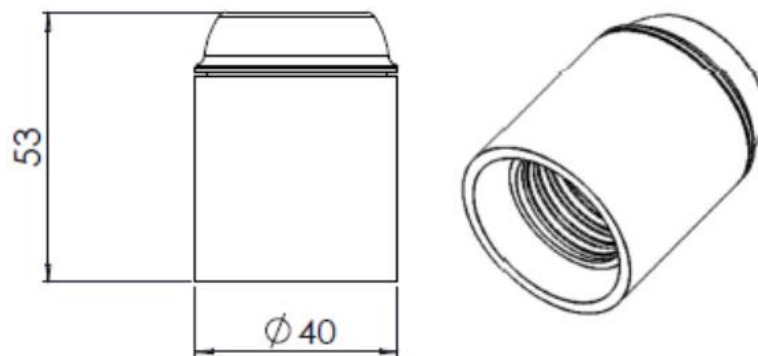
Votre distributeur :



ZAC du Peuras
38210 TULLINS
Tél : 04.76.06.50.33
Fax : 04.76.06.43.81

Fiche technique produit

Dimensionnel :



Consigne de sécurité :

Ce produit doit être installé conformément aux règles d'installation et de préférence par un électricien qualifié. Une installation et une utilisation incorrectes peuvent entraîner des risques de chocs électriques ou d'incendie. Douille de remplacement (pour équipement, lampes, lustres...), toutes autres utilisations annulent l'intégralité des responsabilités, droits à remplacement et garanties.

Votre distributeur :



ZAC du Peuras
38210 TULLINS
Tél : 04.76.06.50.33
Fax : 04.76.06.43.81