

## Fiche technique produit

(Photo non contractuelle)



## Fiche 16A type portefeuille sortie latérale

Référence : 61025 61026 61027



### Caractéristiques :

Fiche 16A 220V~ 2P+T avec bornes à vis pour fils de 1.5mm<sup>2</sup>

Fermeture type « portefeuille »

Type de sortie : latérale

Ø du câble : de 7 à 11mm

Tenue fil incandescent : 650°C (Te < 30s).

Protection contre les corps solides et liquides (IP) : 20

Protection contre les impacts (IK) : 04

### Certification NF :

Licence NF certifiée par le LCIE, selon la norme NF C 61-314 :2008 + A1 :2010

### Composition :

Corp en PP

Broche en laiton

### Caractéristiques climatiques :

Température de stockage de -10°C à +70°C

Température d'utilisation de -5°C à +40°C

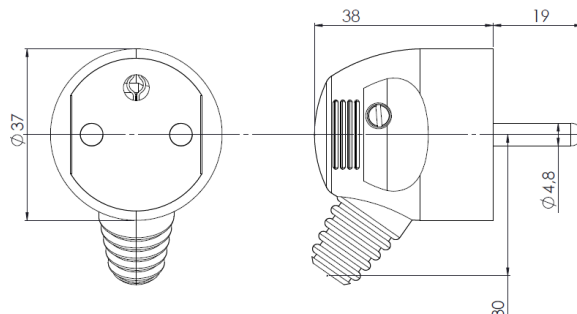
### Référence dérivée :

**61025** : Fiche 16A portefeuille sortie latérale blanche

**61026** : Fiche 16A portefeuille sortie latérale grise

**61027** : Fiche 16A portefeuille sortie latérale noire

### Dimensionnel :



Votre distributeur :



ZAC du Peuras  
38210 TULLINS  
Tél : 04.76.06.50.33  
Fax : 04.76.06.43.81