

Fiche technique produit

(Photo non contractuelle)



Boîte étanche ronde

Référence : 50031

Produit de la gamme : **SUM'OHM**



Caractéristiques :

- 4 entrées acceptant des gaine ICTA ou IRL Ø16 et Ø20,
- Entrée directe jusqu'à un diamètre de 16mm
- Contenance effective : 120 cm³
- Tenue fil incandescent : 960°C (Te<30s.)
- Protection contre les corps solides et liquides (IP) : 55
- Protection contre les impacts (IK) : 07
- Classe II en utilisant des chevilles de fixation filetées (pas M7)

Composition :

- Boîte et couvercle en PP de couleur gris
- Membranes d'étanchéité en TPE de couleur grise

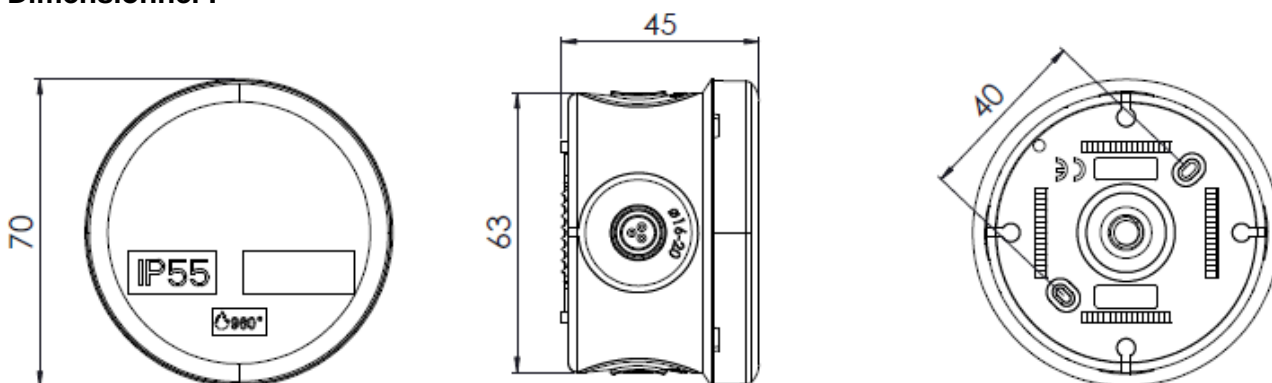
Caractéristiques climatiques :

- Température de stockage et d'utilisation de -20°C à +45°C

Produits dérivés :

- 43610 Boîte de 100 chevilles de fixation filetées (pas M7) grise
- 43612 Boîte de 100 chevilles de fixation filetées (pas M7) noire

Dimensionnel :



Votre distributeur :



ZAC du Peuras
38210 TULLINS
Tél : 04.76.06.50.33
Fax : 04.76.06.43.81