

Fiche technique produit

(Photo non contractuelle)



Coffret de chantier équipé 4PC

Référence : 19200 19201



Description produit :

Coffret de chantier ayant pour fonction la distribution et la protection de l'alimentation électrique sur le chantier au moyen de socles de prises de courant.

Non adapté aux environnements explosifs et fortement pollués.

Prévu pour être fixé sur un mur vertical ou sur un support réf. 19205 le rendant ainsi mobile.

Equipé de :

- 4 prises 2P+T 16A IP44 (socles domestiques)
- 1 protection générale par interrupteur différentiel 30 mA - 40 A Type AC
- 2 disjoncteurs 16A bipolaire courbe C
- 1 voyant protégé par un disjoncteur 2A courbe C
- 1 bouton d'arrêt d'urgence à accrochage
- 1 presse-étoupe M20
- 1 porte réversible
- 1 support pliable (pour la référence 19201)

Caractéristiques :

Tension d'emploi assignée (U_e) : 230V~

Tension d'isolement assignée (U_i) : 250V

Tension assignée de tenue aux chocs (U_{imp}) : 4000V

Courant assigné (I_n) : 16A

Courant assigné par circuit de prise (I_{nc}) : 16A

Fréquence assignée (f_n) : 50Hz

Pouvoir de coupure assigné disjoncteur bipolaire (I_{cn}) : 3000A

Courant assigné de court-circuit conditionnel (I_{cc}) : 3000A

Tenue fil incandescent :

- 650°C ($T_e < 30s$) pour le corps du coffret
- 850°C ($T_e < 30s$) pour les supports de parties actives

Protection contre les corps solides et liquides (IP) :

- IP44 (prises et porte fermée)
- IP20 sur face de service.

Protection contre les impacts (IK) : 07

Classe II

Votre distributeur :



ZAC du Peuras
38210 TULLINS
Tél : 04.76.06.50.33
Fax : 04.76.06.43.81

Fiche technique produit

Conformités :

Conformes à la norme NF EN 60439-4 de mars 2005
Conformes à la directive 2014/35/UE sur la base de la norme harmonisée NF EN 60439-4.
Conformes au décret du 14 novembre 1988 sur la protection des travailleurs.
Conformes aux recommandations de l'OPPBT (Organisme Professionnel de Prévention du Bâtiment et des Travaux Publics).
Interrupteur différentiel certifié NF par le LCIE,
Disjoncteurs certifiés NF par le LCIE

Composition :

Coffrets en ABS traité anti-UV de couleur grise RAL 7035
Porte en PC de couleur bleu transparent
Vis en Inox

Caractéristiques climatiques :

Température de stockage de -10°C à +70°C
Température d'utilisation de -5°C à +40°C

Référence dérivée :

19210 : Coffret chantier triphasé 3P+N+T - IP 44 - 16A
19211 : Coffret chantier triphasé 3P+N+T - IP 44 - 32A
19205 : Support (chevalet)

Préconisations sur l'alimentation principale du coffret :

Les coffrets sont à équiper d'un câble 3G2.5 mini,

Dimensions :

440 x 220 x 120 mm (coffret seul)

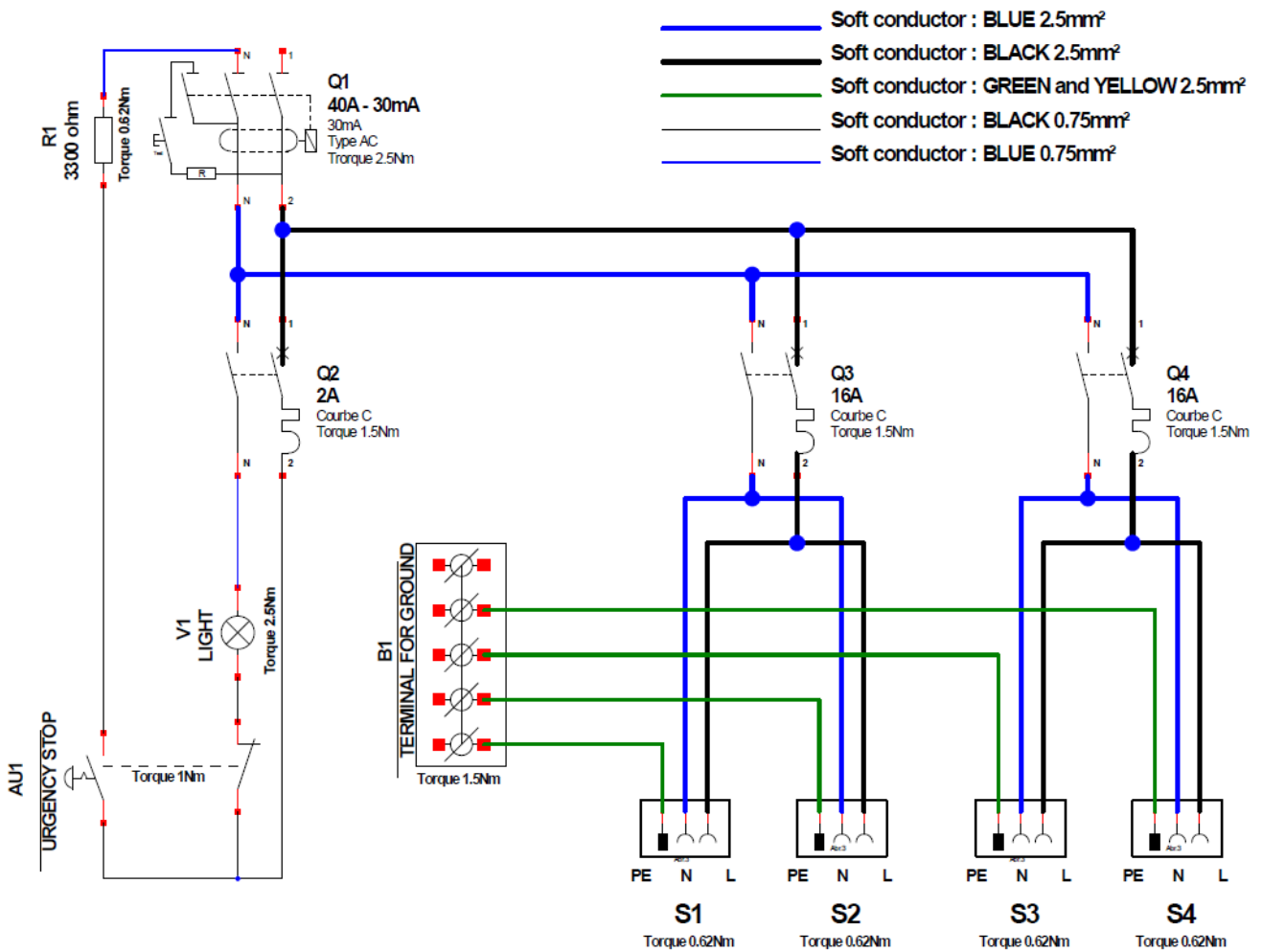
Votre distributeur :



ZAC du Peuras
38210 TULLINS
Tél : 04.76.06.50.33
Fax : 04.76.06.43.81

Fiche technique produit

Schéma de câblage :



Nomenclature

| Repère | Référence | Désignation |
|-------------|-----------|--|
| Q1 | 23040 | Interrupteur différentiel Type AC - 40A - I _{ΔN} 30mA - I _{NC} 3000A |
| Q2 | 20002 | Disjoncteur bipolaire Courbe C - 2A - I _{CN} 3000A |
| Q3 Q4 | 20016 | Disjoncteur bipolaire Courbe C - 16A - I _{CN} 3000A |
| V1 | 30170 | Voyant modulaire rouge |
| B1 | - | Bornier de terre laiton |
| R1 | - | Résistance 3300Ω |
| AU1 | 19207 | Bouton d'arrêt d'urgence à verrouillage |
| S1 S2 S3 S4 | 19206 | Socle domestique 2P+T - IP44 - 16A |

Votre distributeur :



ZAC du Peuras
38210 TULLINS
Tél : 04.76.06.50.33
Fax : 04.76.06.43.81