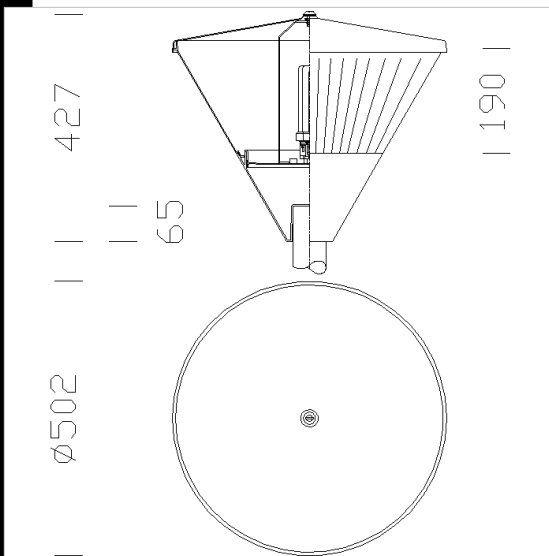


1202 Polar

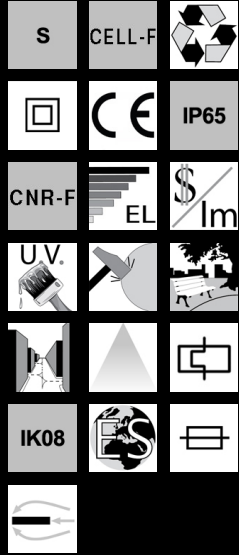


CORPS: en aluminium moulé sous pression.
CALOTTE: plaque en aluminium.
DIFFUSEUR: en polycarbonate, incassable et auto-extinguible V2, stabilisé aux rayons UV. Prismage longitudinal et micro-satinage à l'intérieur pour un meilleur contrôle de l'éblouissement et une meilleure diffusion de la lumière. Finition lisse à l'extérieur pour faciliter les opérations de nettoyage et garantir un niveau d'efficacité maximum.
PEINTURE: cycle de peinture liquide standard, par immersion, se compose de plusieurs phases : une première phase de prétraitement superficiel du métal, une couche de peinture cataphorèse résistante à la corrosion et au brouillard salin, une couche finale de peinture liquide acrylique bi-composante stabilisée aux rayons UV.
DOUILLE: en polycarbonate avec contacts en bronze phosphoreux (FLC). En céramique avec contacts argentés.
CABLAGE: alimentation 230V/50Hz. Câble avec cosses à embouts en cuivre étamé, isolation au silicone, de 1,0 mm² de section. Bornier 2P pour conducteurs de 2,5 mm² de section maximum.
EQUIPEMENT: fusible de protection 6,3 A. Passe-câble en caoutchouc Ø 1/2" gas.
NORMES: appareils conformes aux normes EN60598-1 CEI 34-21 en vigueur et présentant l'indice de protection IP65IK08 selon les normes EN60529. Certificat de conformité européenne ENEC. Classe d'isolation II.
 Superficie d'exposition au vent: 1210 cm².
 SAP-E70 utiliser une lampe avec amorceur incorporé



Code	Gear	Kg	Lumen-K-CRI	WTot	Base	Colour
422134-00	S	3,30	MAX 60---	0 W	E27	GRAPHITE

Accessori



Download
 DXF 2D
 - 1202.dxf
 3DS
 - disano_1202_polar.3ds
 3DM
 - disano_1202_polar.3dm
 Montaggi
 - polar_clima.pdf

The reported luminous flux is the flux emitted by the light source with a tolerance of ± 10% compared to the indicated value. The W tot column indicates the total wattage absorbed by the system without exceeding 10% of the indicated