



## 988 Forma LED HT - High temperature

**CORPS:** en acier embouti monobloc à résistance mécanique élevée. Cadre en acier matricé, embouti dans un monobloc à résistance mécanique élevée.

**DIFFUSEUR:** en verre trempé de 5 mm d'épaisseur, antichoc.

**PEINTURE:** pulvérisation avec peinture polyester couleur RAL 7035, résistant à la corrosion et aux brouillards salins.

**EQUIPEMENT:** joint en caoutchouc siliconique. Système de fermeture en acier. Piton à tige filetée de série. Installable sur ligne art. 6000 à l'aide de l'acc. 6036.

**NORMES:** appareils conformes aux normes EN60598-1 CEI 34-21 en vigueur et présentant un niveau de protection IP65IK08 selon les normes EN 60529. Installables sur des surfaces normalement inflammables.

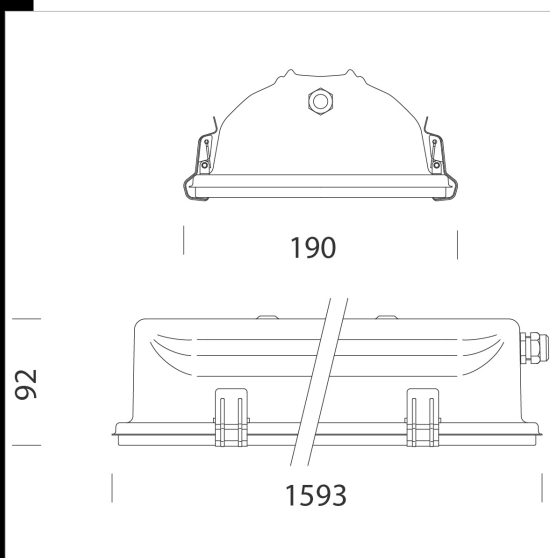
Ta -40°C +55°C.

**LED:** Dernière génération de la technologie Durée de vie 50.000h 80% L80B20

Groupe de risque photobiologique: Groupe 0 (exempt de risque)

Sur demande :

-Version secours.



Code	Gear	Kg	Lumen Output-K-CRI	WTot	Colour
162485-00	CLD CELL	9,14	LED-7274lm-4000K-CRI80	58 W	GREY
162486-00	CLD CELL	9,32	LED-8337lm-4000K-CRI80	68 W	GREY

### Accessori



- 975 griglia de protezione



- 996 étrier orientabile

The reported luminous flux is the flux emitted by the light source with a tolerance of  $\pm 10\%$  compared to the indicated value. The W tot column indicates the total wattage absorbed by the system without exceeding 10% of the indicated